



**ИНСТРУКЦИЯ ПО ЭКСПЛУАТАЦИИ
ЭЛЕКТРИЧЕСКИХ ЦЕНТРОБЕЖНЫХ
НАСОСОВ ПОГРУЖНЫХ (ДЛЯ СКВАЖИН
ДИАМЕТРОМ ОТ 110 ММ, КОЛОДЦЕВ
И ДРУГИХ ИСТОЧНИКОВ)**

ВОДОМЕТ

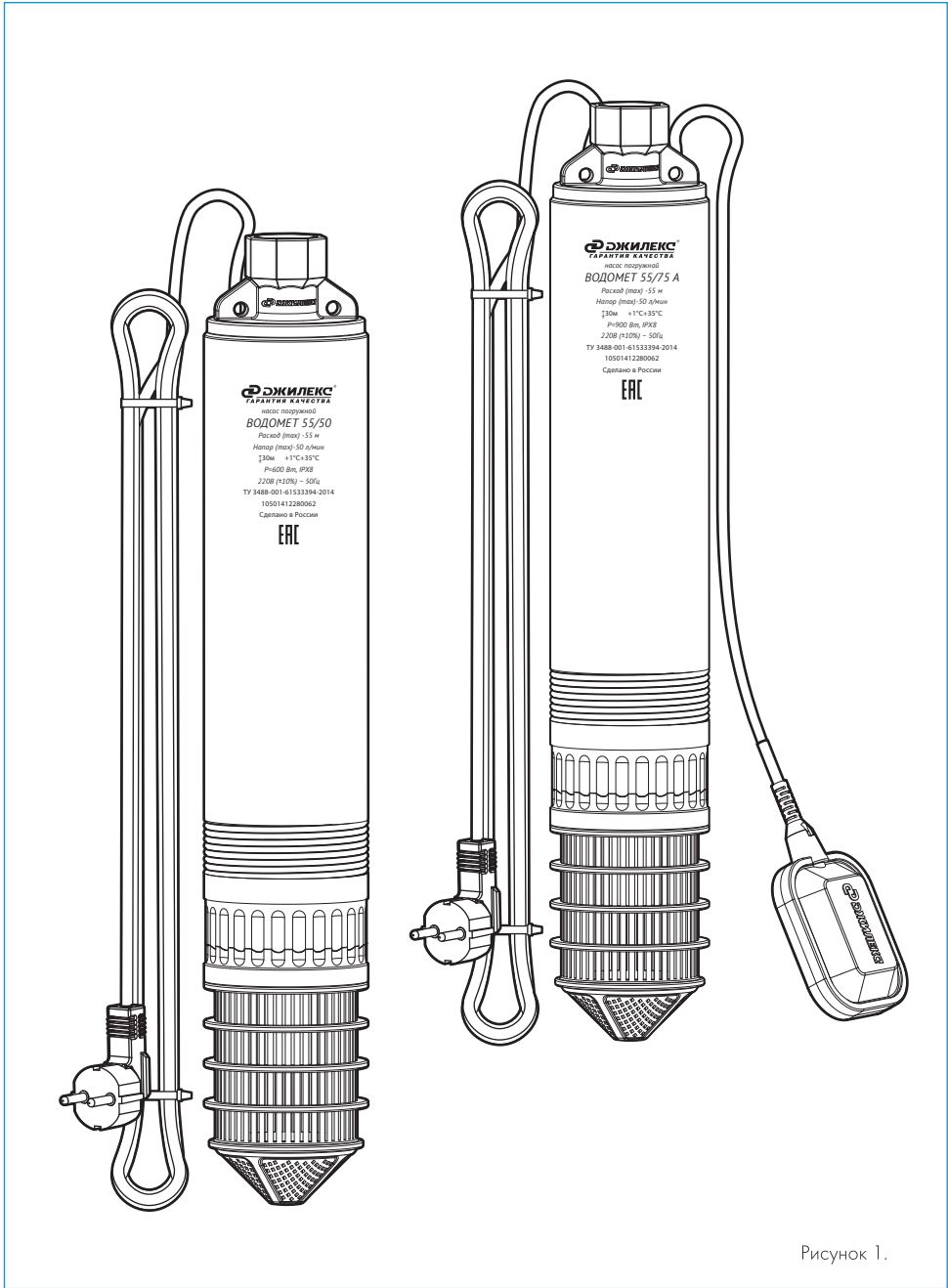


Рисунок 1.

1. ОБЩИЕ ДАННЫЕ.

1.1 Область применения.

Электрический центробежный насос погружной «ВОДОМЕТ» (см. Рисунок 1), далее по тексту «насос» предназначен для подачи чистой воды из скважин (с внутренним \varnothing от 110 мм и более), колодцев, резервуаров и открытых водоемов, для систем автоматического водоснабжения дома, орошения сада и огорода.

1.2 Данные об изделии.

Пример способа обозначения.

«ВОДОМЕТ» 55*/35** А***

серия насоса расход напор индекс

Степень защиты: **IPX8**

Температура перекачиваемой воды: **от +1 °С до +35 °С**

*цифры в обозначении насоса показывают максимальный расход при свободном изливе, л/мин: 40, 55, 110, 150.

**цифры в обозначении насоса показывают максимальный напор при закрытых водоразборных кранах, м: 30, 35, 45, 50, 60, 75, 90, 110.

*** насос с индексом «А» оснащен поплавковым выключателем, исключающим работу насоса без воды.

ВНИМАНИЕ!

Перед монтажом и вводом насоса в эксплуатацию внимательно изучите данную инструкцию по эксплуатации.

ВНИМАНИЕ! Все части насоса, соприкасающиеся с перекачиваемой водой, изготовлены из материалов, разрешенных для контакта с пищевыми продуктами.

2. БЕЗОПАСНОСТЬ.

2.1 Обозначения предупреждений в инструкции по эксплуатации.

Опасность поражения электрическим током



В рекомендациях по безопасности, несоблюдение которых может повлечь за собой угрозу для функционирования насоса, указано слово:

ВНИМАНИЕ!

2.2 Требования безопасности.

Для предотвращения несчастных случаев необходимо соблюдать действующие предписания в строгом соответствии с «Правилами технической эксплуатации электроустановок потребителей» и «Правилами техники безопасности при эксплуатации электроустановок потребителей».

2.3 Нарушение требований безопасности.

Неисполнение требований безопасности влечет за собой угрозу для жизни и здоровья пользователя в результате электрического и механического воздействия и угрозу преждевременного выхода из строя насоса. Использование насоса не по назначению может привести к его поломке и отказу в гарантийном ремонте.

2.4 Эксплуатационные ограничения.

Надежность работы насоса гарантируется только в случае соблюдения

положений настоящей инструкции по эксплуатации.
Не допускается работа насоса без расхода воды.
Расходная характеристика системы водоснабжения должна соответствовать производительности насоса не менее 10 л/мин для достаточного охлаждения электродвигателя водой.
Не рекомендуется перекачивать воду, содержащую во взвешенном состоянии более 2 кг/м³ песка. Наличие в перекачиваемой воде большого количества примеси (песок, глина, и т.п.) приводит к интенсивному механическому износу элементов гидравлической части насоса, что является причиной повышенного трения и перегрузки электродвигателя.
Количество включений насоса - не более 20 раз в час.
Запрещается перекачивание воды температурой ниже +1°C и выше +35°C.
Категорически запрещается использовать электрический кабель для подвешивания насоса. Погружать насос следует осторожно, чтобы не повредить электрический кабель.

3. ТРАНСПОРТИРОВАНИЕ И ХРАНЕНИЕ.

ВНИМАНИЕ! Насос необходимо защитить от механических повреждений во время транспортировки и хранения. Условия транспортирования насосов в части воздействия климатических факторов должны соответствовать условиям хранения группы 5 по ГОСТ 15150, механических факторов – по группе С (Л – для насосов в потребительской упаковке) по ГОСТ 23216. Условия хранения насосов – по группе 4 по ГОСТ 15150. В помещениях (объемах) с искусственно регулируемыми климатическими условиями, например в закрытых отапливаемых или охлаждаемых и вентилируемых производственных и других, в том числе хорошо вентилируемых подземных помещениях (отсутствие воздействия прямого солнечного излучения, атмосферных осадков, ветра, песка и пыли наружного воздуха; отсутствие или существенное уменьшение воздействия рассеянного солнечного излучения и конденсации влаги). Гарантийный срок хранения насосов - 36 месяцев со дня изготовления (приёмки).

4. ТЕХНИЧЕСКОЕ ОПИСАНИЕ ИЗДЕЛИЯ.

4.1 Особенности.

В производстве насосов данной серии применен ряд проверенных временем технологий:

- «плавающие» рабочие колеса, которые способны пропускать большие по величине частицы;
- вследствие самостоятельного выставления «нулевых» зазоров насос имеет большой гидравлический КПД, это повышает напорную характеристику каждого рабочего колеса и позволяет получить желаемое давление, используя меньшее количество насосных ступеней;
- электродвигатель насоса надежно защищен от перегрева потоком омывающей его воды, которая проходит по кольцевому зазору между оболочкой статора и корпусом насоса;
- наличие двух уплотнений, изолирующих гидравлическую и электрическую части от промежуточной полости, соединенной с внешней средой, увеличивает надежность и срок службы насоса;
- встроенный конденсатор позволяет использовать обычный трехжильный кабель вместо четырехжильного кабеля, что упрощает монтаж;
- компоновка насоса позволяет использовать его в частично погруженном положении (100-150 мм.), например, в открытых источниках, а так же в горизонтальном положении;
- насос с индексом «А» (автомат) оснащен поплавковым выключателем, исключающим работу насоса без воды. Такой насос может быть использован в колодце или другом источнике, имеющем достаточное пространство для использования поплавкового выключателя.
- в нижней части насоса расположена водозаборная часть, состоящая из крышки и съемного сетчатого водозаборного фильтра (рисунок 2). Съемный водозаборный фильтр позволяет обеспечить двойную степень защиты насоса, предотвращая всасывание грязи

и песка. Конусообразная форма нижней крышки облегчает опускание насоса в скважину при «ступенчатом» соединении обсадных труб. Площадь поверхности заборной сетки фильтра в разы больше, чем у классической конструкции водозаборной части насоса. Это позволяет полноценно качать воду, даже если при «неграмотном» монтаже насос опустили на дно источника или при частичном засорении всасывающей сетки, не теряя при этом своих характеристик и не подвергая перегрузкам электродвигатель. Фильтр состоит из двух частей – адаптера и фильтрующей сетки, соединенных между собой резьбой. При загрязнении глиной, илом, длинноволокнистыми включениями достаточно вручную открутить фильтрующую сетку и очистить её. Это упрощает обслуживание и увеличивает срок службы данного оборудования.

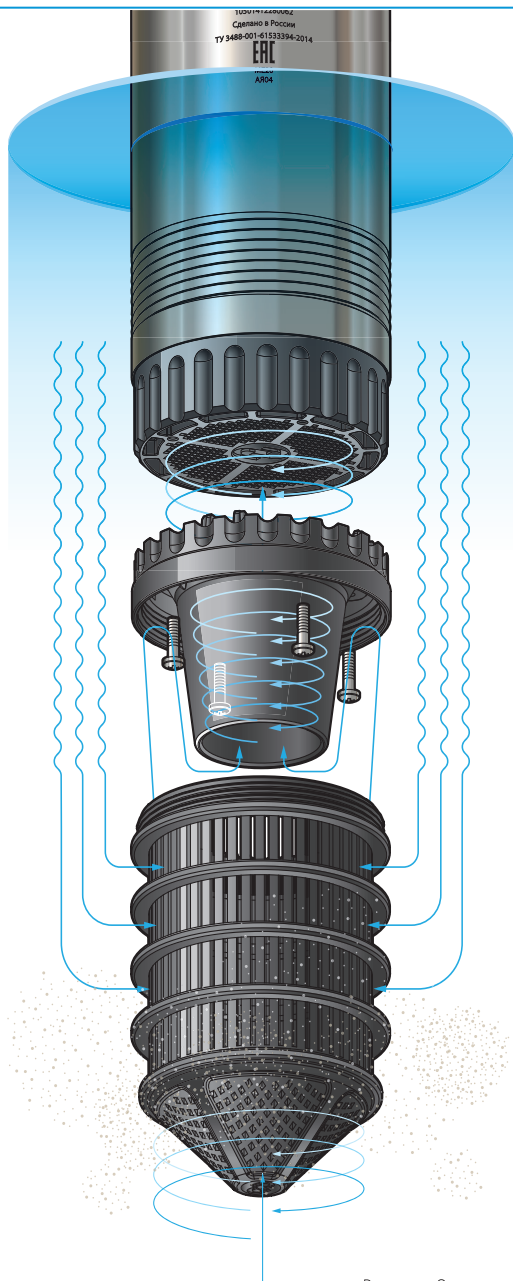


Рисунок 2.

4.2 Технические характеристики.

Наименование параметра	Максимальный расход	Максимальный напор	Количество ступеней	Напряжение	Потребляемый ток	Потребляемая мощность	Емкость конденсатора	Длина кабеля	Диаметр насоса	Макс. размер пропускаемых частиц	Максимальная глубина погружения под зеркало воды	Присоединительный размер
«ВОДОМЕТ»	л/мин	м	шт	В	А	Вт	мкФ	м	мм	мм	м	дюйм
40/50	40	50	8	220 ± 10%	2,3	520	16	20	98	1,5	30	1
40/75	40	75	11		3,0	670	16	30				
55/35*	55	35	5		2,3	490	16	10				
55/50*	55	50	7		2,7	600	16	20				
55/75*	55	75	10		3,7	900	22	30				
55/90	55	90	12		5,5	1200	30	50				
110/110	110	110	14		9,1	1800	50	70				
150/30**	150	30	2		4,3	930	22	15	135	2,5		1 1/4
150/45**	150	45	3		5,1	1130	30	20				
150/60**	150	60	4		6,6	1460	30	30				

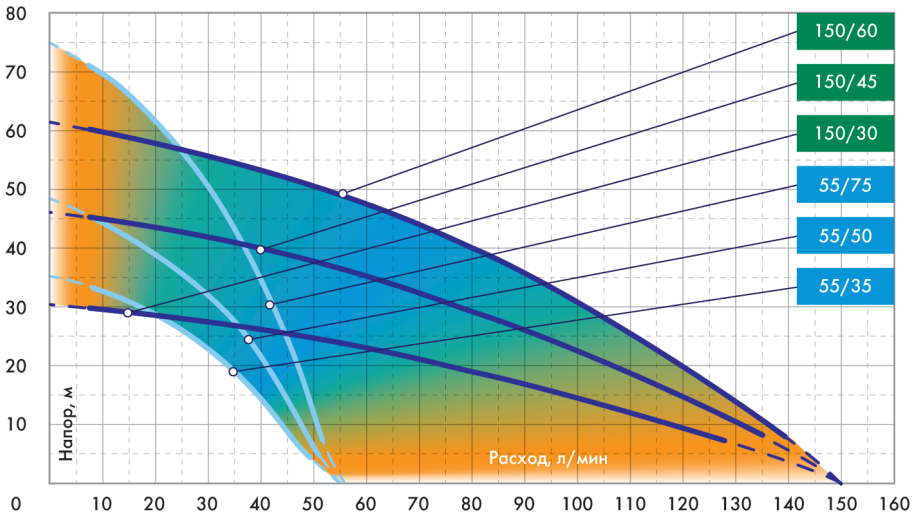
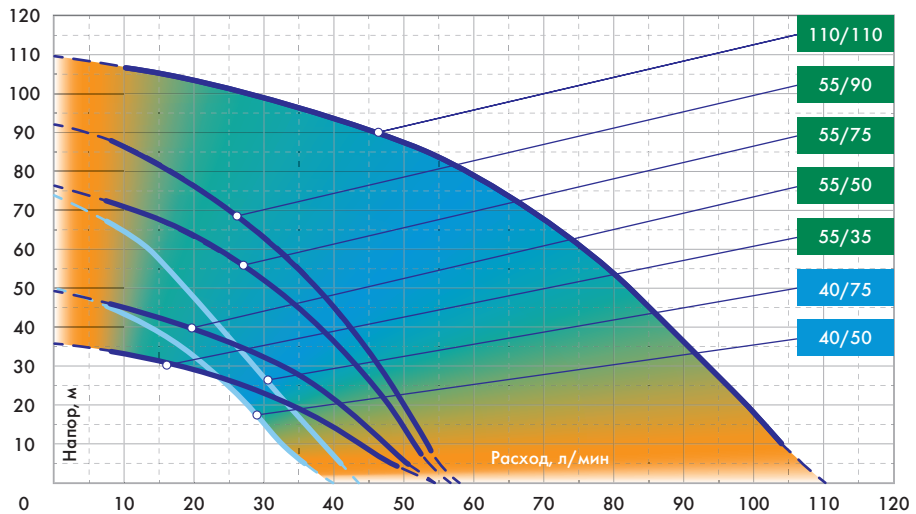
* Данная модель изготавливается в варианте с поплавковым выключателем.

** Данная модель изготавливается в варианте без съемного сетчатого водозаборного фильтра.

4.3 Расходно-напорные характеристики.*

Насос «ВОДОМЕТ»	Напор, м																							
	0	5	10	15	20	25	30	35	40	45	50	55	60	65	70	75	80	85	90	95	100	105	110	
	Подача, л/мин																							
40/50	40	37	33	31	28	26	23	20																
40/75	40	38	35	34	32	30	28	26	22	19														
55/35	55	49	45	41	35	27	19																	
55/50	55	51	49	45	42	38	34	28	21															
55/75	55	53	51	50	49	46	44	41	38	34	32	28	23	18										
55/90	55	53	51	50	48	47	45	44	42	39	37	35	32	29	26	22	18							
110/110	110	106	104	101	99	97	95	92	88	85	83	78	75	72	68	63	59	53	49	40	32	18		
150/30	150	135	114	95	72	40																		
150/45	150	140	127	115	103	90	76	60	39															
150/60	150	145	134	126	118	110	100	90	79	66	49	27												

Графики расходно-напорных характеристик*.



○
Мин. КПД
насоса

○
Макс. КПД
насоса

* Заявленные характеристики были получены при испытании с холодной чистой водой без газа и абразивных примесей, а также напорной магистралью согласно модели насоса и напряжением 220 В.

4.4 Устройство насоса

Насос состоит из насосной части и оmyваемого водой электродвигателя, расположенных в едином корпусе из высококачественной нержавеющей стали. Составляющие центрируются в корпусе посредством передней и задней крышек, а также промежуточной опоры.

Двигатель насоса маслoнаполненный, герметичный, асинхронный с короткозамкнутым ротором на подшипниках качения.

Термореле, защищающее электродвигатель от перегрева, вынесено за пределы обмоток статора в маслoнаполненную полость, что облегчает диагностику и ремонт насоса.

В насосе применены два торцевых уплотнения (кроме насосов 150/30 А, 150/45 А и 150/60 А), при этом отдельно изолируется высоконапорная гидравлическая часть и отдельно электрическая от среды, в которую погружен насос. В этом случае на уплотнение электрической части действует давление, равное величине заглубления насоса под поверхность воды. Для выравнивания этого давления и давления в электрической части применена компенсирующая мембрана. Охлаждение двигателя насоса осуществляется перекачиваемой водой, поэтому не допускается работы насоса при отсутствии расхода воды.

Особенностью конструкции «плавающих» рабочих колес насоса «ВОДОМЕТ» является их прирабатываемость. Известно, что зазор между вращающимися и неподвижными деталями гидравлической части насоса является причиной внутренних перетечек в насосе, снижающих его КПД. Поэтому обеспечение малых зазоров в традиционном насосе является трудно достижимой технологической задачей. В насосе «ВОДОМЕТ» рабочие колеса «плавающие», так как имеют возможность перемещаться в осевом направлении, прижимаясь, под действием рабочего давления, к задней поверхности направляющего аппарата (диффузора) предыдущей ступени. При этом контакт происходит по одной из двух пар трущихся поверхностей.

ВНИМАНИЕ! В первые часы работы происходит интенсивная приработка пластмассового буртика рабочего колеса в крышке направляющего аппарата (диффузора), при этом несколько повышается потребление электроэнергии и снижается расходно-напорная характеристика. В результате этого обеспечивается «нулевой» зазор. Затем, разгружая первую трущуюся пару, в контакт вступает вторая пара трущихся поверхностей. Это антифрикционная шайба и керамическое кольцо. Поскольку трение этих деталей в воде происходит без износа, а в зоне уплотнительного буртика уже образовался «нулевой» зазор, то насос выходит на оптимальный режим работы. Этот режим характеризуется повышением расходно-напорной характеристики и снижением потребления электроэнергии. Также в насосе «ВОДОМЕТ» каждый направляющий аппарат имеет свое радиальное уплотнение, что исключает внутренние перетечки и позволяет собрать абсолютно герметичный пакет насосных ступеней, что повышает гидравлический КПД насоса.

5. МОНТАЖ.

5.1 Монтаж насоса*

Перед монтажом насоса необходимо проверить его работоспособность, включив его в электросеть на 5 - 10 секунд. Далее насос можно погрузить в скважину (или другой источник воды, соответствующий его производительности).

При малом дебите скважины, чтобы исключить работу насоса без воды, рекомендуется использовать устройства защиты, контролирующие уровень воды и своевременно отключающие насос (поплавковые выключатели, погружные электроды, устройства контроля потока и др.).

При использовании насоса без устройств защиты, следите за тем, чтобы он не работал без расхода воды;

При использовании насоса в открытом водоеме не допускайте

* перечисленное в данном разделе оборудование приобретается отдельно.

пребывания в этом водоеме людей и животных. При использовании насоса в скважине необходимо установить его в обсадную трубу с минимальным внутренним диаметром 110 мм. Верх обсадной трубы следует закрыть оголовком, предохраняющим скважину от попадания грунтовых вод и посторонних предметов. С целью защиты насоса и напорной трубы от замерзания необходимо над скважиной обустроить колодец с крышкой, а напорную трубу между колодцем и домом следует проложить в земле ниже глубины промерзания (не менее 1,8 метра для Московской области). Номинальный диаметр напорного трубопровода не должен быть меньше номинального диаметра выходного отверстия насоса. Для подвешивания насоса необходимо использовать стальной трос, протянутый через две проушины в верхней крышке насоса и способный выдержать вес насоса и заполненной водой напорной трубы. При первом пуске насоса в новой скважине необходимо

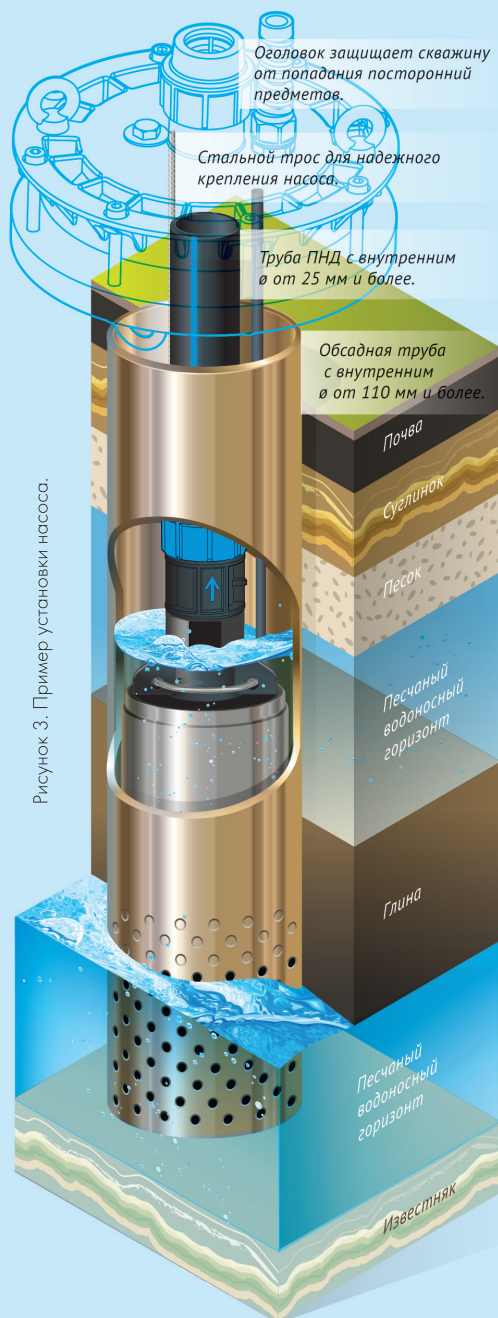


Рисунок 3. Пример установки насоса.

учесть возможность попадания в насос большого количества песка.

При подаче насосом сильно загрязненной воды категорически запрещается выключать насос во избежание его заклинивания вследствие оседания песка из напорной магистрали. Дайте ему поработать. Выключать насос следует только после того, как произойдет «прокачка» скважины и из трубопровода пойдет чистая вода.

В конструкции насоса применен съемный сетчатый водозаборный фильтр, прикрепленный к основной передней крышке 4 винтами (саморезами).

Для этого необходимо вручную открутить сетчатый фильтр и отвернуть саморезы, крепящие адаптер, при помощи крестовой отвертки.

Производительность и технические параметры – неизменны при любом варианте использования.

ВНИМАНИЕ! Насосы «ВОДОМЕТ» не оснащены встроенным обратным клапаном, поэтому, в некоторых случаях, монтаж обратного клапана рекомендуется производить на выходном штуцере насоса.

При работе насоса в системе автоматического водоснабжения с управлением «по давлению» обратный клапан позволяет поддерживать давление в системе, препятствуя обратному истечению воды. Причем, обратный клапан следует устанавливать в напорную магистраль возле насоса, так как в этом случае он предохраняет систему от гидравлических ударов, препятствуя образованию пустот в трубопроводе. Клапан, установленный выше 7 метров от поверхности воды в источнике, не может препятствовать образованию пустот в трубопроводе, а это приводит к гидроудару в момент включения насоса.

При незначительном заглублении насоса под воду, установка обратного клапана непосредственно на выходе из насоса, может привести к образованию воздушной пробки в насосе и вода не

достигнет первого рабочего колеса, что приведет к «сухому ходу» насоса. Поэтому при незначительном (до одного метра) заглублении насоса обратный клапан следует устанавливать на расстоянии от 1 до 7 метров от насоса.

В случае использования насоса для заполнения емкостей или полива, при периодическом извлечении насоса из источника, обратный клапан устанавливать не следует, так как заполненный водой шланг имеет немалый вес. Следует соблюдать осторожность, иначе после выключения насоса вода течет обратно через насос и шланг работает как пылесос. Поэтому шланг, опущенный на землю во время обратного тока воды, может быть причиной засорения насоса.

5.2 Подключение насоса к электросети*

Насосы «ВОДОМЕТ» оснащены встроенным однофазным электродвигателем, подключаемым к электросети напряжением 220 В \pm 10%, 50Гц.

В конденсаторном стакане расположен термopротектор, который защищает электродвигатель от перегрева. Термopротектор рассчитан на многократное число срабатываний. Однако, следует иметь в виду, что срабатывание термopротектора происходит только при аварийном режиме работы.

Установка устройства защитного отключения (УЗО) от утечки тока не более 30 мА - обязательна!

Электромонтажные работы по установке розетки, УЗО, предохранителей, их подключение к питающей электросети и заземлению должен выполнять электрик в строгом соответствии с «Правилами технической эксплуатации электроустановок потребителей» и «Правилами техники безопасности при эксплуатации электроустановок потребителей».

Не допускайте эксплуатации насоса без заземления.

Место подключения насоса в электрическую сеть должно быть защищено от воды.

* перечисленное в данном разделе оборудование приобретается отдельно.

При нестабильном напряжении электросети обязательна установка стабилизатора напряжения.
 Нарращивание электрического кабеля допускается только с использованием термоусадочной муфты. Самостоятельное правильное соединение не влияет на гарантию завода-изготовителя.

5.3 Как правильно подобрать погружной насос

Чтобы правильно подобрать погружной насос, необходимо иметь информацию об источнике водоснабжения и о максимальном объеме потребляемой воды (см. рисунок 4 и 5).

Объем потребляемой воды зависит от количества одновременно работающих точек водоразбора (душ, раковина, унитаз и др.).

Необходимый напор, который должен обеспечить насос определяется в зависимости от расстояния по вертикали и горизонтали от источника водоснабжения до самой высокой точки водоразбора и необходимым давлением в этой точке.

Определение максимального расхода воды по формуле:

$$Q_{\max} = Q_1 + Q_2 + \dots + Q_n,$$

где Q_1, Q_2, Q_n - значение расхода воды через конкретный

сантехнический прибор (см. таблицу 1).

Таблица 1. Нормативные расходы сантехнических приборов:

Раковина	10
Душ	12
Ванная	15
Посудомоечная машина	10
Стиральная машина	12
Унитаз со сливным бачком	5

Если источником водоснабжения является скважина, подбор погружного насоса необходимо начинать после того, как она будет пробурена и будет получен её паспорт. Паспорт скважины выдается организацией, которая осуществляет бурение. В паспорте указываются следующие характеристики, необходимые для правильного подбора насоса:

1. Дебит (производительность м³/ч) скважины;
2. Динамический уровень воды;
3. Общая глубина скважины;
4. Внутренний диаметр обсадной трубы скважины.

Максимальный расход воды должен быть на 5 - 10% меньше дебита скважины. Если этого не сделать, работа насоса будет приводить к снижению динамического уровня воды ниже всасывающей части насоса, что чревато работой насоса без воды, т.е. «сухим ходом».

ВНИМАНИЕ! При расходе, превышающем дебит скважины, возможен размыв породы в области зоны фильтрации и, как следствие, засорение фильтра скважины. Работа в таком режиме может привести к засорению и даже разрушению скважины.

После определения максимального расхода и соответствия его параметрам скважины, необходимо рассчитать требуемый максимальный напор H_{max} .

Расчет производится по следующим формулам:

$$H_{max} = K + H_{гео} + H_p$$

$$H_{гео} = H_1 + H_2$$

$$H_p = (H_3 + S) \times K_{hp}$$

где: K - давление, которое необходимо создать в системе. Обычно берётся 3 атм. (стандартное давление в городской сети);

$H_{гео}$ - перепад высот от динамического уровня воды до наивысшей точки водоразбора;

H_1 - динамический уровень воды;

H_2 - отметка наивысшей точки водоразбора;

H_3 - длина напорного водопровода в скважине/колодце;

H_p - сумма потерь напора по длине трубопровода;

S - расстояние от скважины до дома.

K_{hp} - коэффициент потери напора (см. Таблицу 2);

Также необходимо учитывать наличие в системе фильтра. Потеря напора в фильтре может быть достаточно велика (в среднем, она колеблется от 0,2 до 1,5 бар). Уточнить значение можно по паспортным данным на установленный фильтр.

Пример расчета параметров:

В загородном доме установлены следующие сантехнические приборы: унитаз, раковина и душевая кабина.

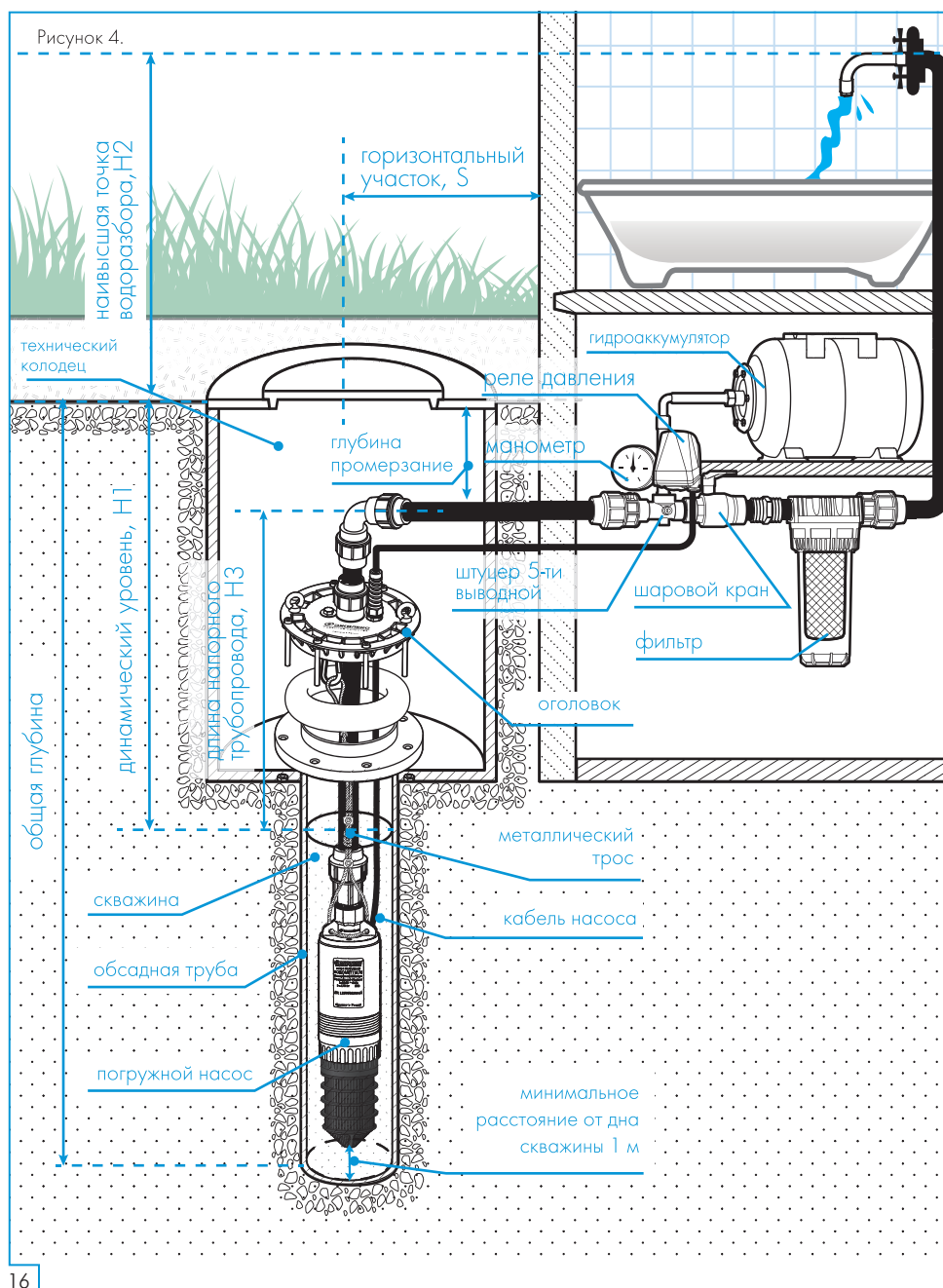
На участке пробурена скважина. Её паспортные параметры:

- скважина общей глубиной - 40 м.
- динамический уровень (зеркало воды) - 20 м.
- расстояние до дома - 20 м.
- этажность дома - 1 этаж.
- количество возможных одновременно открытых кранов - 1 раковина, 1 душ, 1 унитаз. Итого 3 точки водоразбора. Дебит скважины - 4 куб. м в час (66,7 л/мин).

Определены следующие геометрические параметры трубопроводов системы:

- диаметр напорного трубопровода в скважине - 1 ¼ дюйма (труба ПНД 32 мм);

ВНИМАНИЕ! ПОГРУЖНЫЕ НАСОСЫ «ВОДОМЕТ» 55/35, 55/35 «А», 150/30 «А» - НЕ РЕКОМЕНДУЕТСЯ ИСПОЛЬЗОВАТЬ ДЛЯ СИСТЕМ АВТОМАТИЧЕСКОГО ВОДОСНАБЖЕНИЯ, ТАК КАК ИХ РАСХОДНО-НАПОРНЫЕ ХАРАКТЕРИСТИКИ НЕ ОБЕСПЕЧИВАЮТ ЗАПАСА ПО ДАВЛЕНИЮ И ДОСТАТОЧНЫЙ РАСХОД (10 Л/МИН) В ПОТРЕБИТЕЛЬСКОМ ДИАПАЗОНЕ (2,5 - 3 БАР).



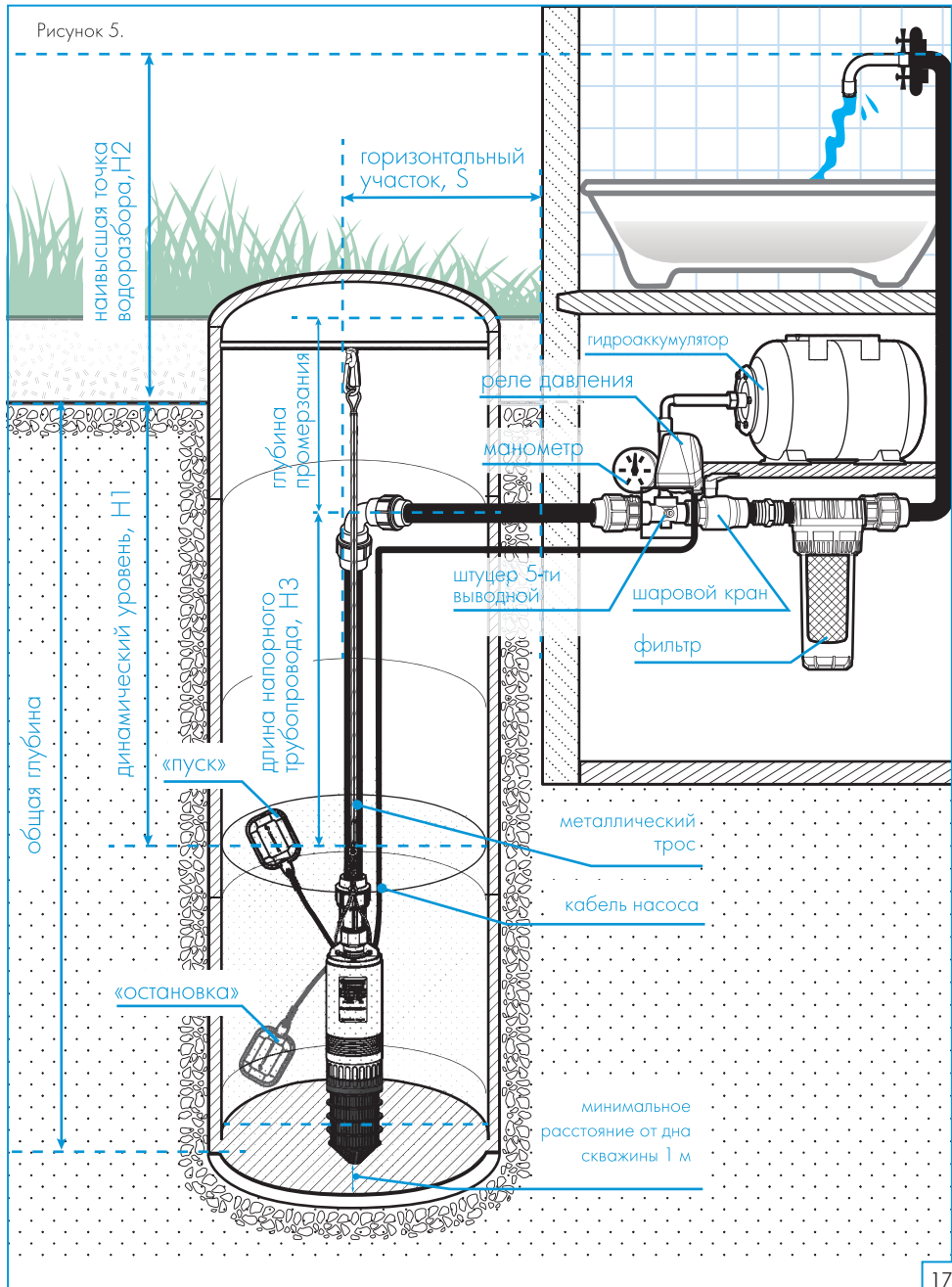


Таблица 2. Потери напора в трубопроводах из полимерных материалов

Подача			Потери давления в м.в.с. на каждый 100 м трубопровода			
м ³ /ч	л/мин	л/сек	½" 12,5 мм	¾" 20 мм	1" 25 мм	1 ¼" 32 мм
0,6	10	0,16	9,91	2,407	0,784	
0,9	15	0,25	20,11	4,862	1,57	0,416
1,2	20	0,33	33,53	8,035	2,588	0,677
1,5	25	0,42	49,93	11,91	3,834	1,004
1,8	30	0,50	69,34	16,5	5,277	1,379
2,1	35	0,58	91,54	21,75	6,949	1,811
2,4	40	0,67		27,66	8,82	2,29
3,0	50	0,83		41,4	13,14	3,403
3,6	60	1,00		57,74	18,28	4,718
4,2	70	1,12		76,49	24,18	6,231
4,8	80	1,33			30,87	7,94
5,4	90	1,50			38,3	9,828
6,0	100	1,67			46,49	11,9
7,5	125	2,08			70,41	17,93
9,0	150	2,50				25,11

- длина напорного трубопровода в скважине - 30 м;
- диаметр напорного трубопровода от скважины до дома - 32 мм;
- длина напорного трубопровода от скважины до дома - 20 м;
- отметка наивысшей точки водоразбора - 3 м (в случае если водоснабжение планируется на 2-м этаже прибавляем еще 3 м).
- материал труб - ПНД (полиэтилен низкого давления).

Итак, пользуясь уже известными формулами, получаем:

1. Максимальный расход

$$Q_{\max} = 10 \text{ л/мин} + 12 \text{ л/мин} + 5 \text{ л/мин} = 27 \text{ л/мин}$$

2. Требуемый напор $K = 3$ бар (30 м)

$$3. H_{\text{гео}} = H_1 + H_2 = 20 \text{ м.} + 3 \text{ м.} = 23 \text{ м.}$$

4. Пользуясь таблицей 2, рассчитываем потери на трение в

трубопроводе:

$$H_p = (30 \text{ м} + 20 \text{ м}) \times (1.379 : 100 \text{ м}) = 50 \text{ м.} \times 0,052 = 0,7 \text{ м.}$$

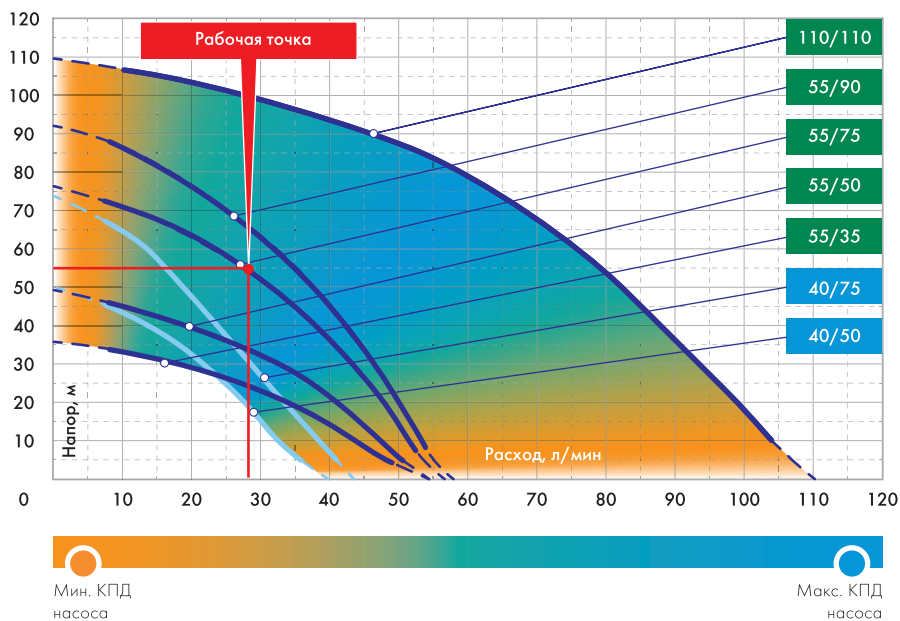
Таким образом, рассчитанный общий напор будет равен:

$$H_{\text{max}} = 23 \text{ м.} + 0,7 \text{ м.} + 30 \text{ м.} = 53,7 \approx 54 \text{ м.}$$

Выбирая по графику напорную характеристику 54 м находим, что в области пересечения с расходной характеристикой от 27 л/мин и выше - соответствует насосу «ВОДОМЁТ» 55/75. Этот насос обеспечит три (душ, раковину и унитаз) одновременно работающие точки водоразбора при давлении 3 бара. При этом расход не превысит дебит скважины - 4 куб. м в час (66,7 л/мин).

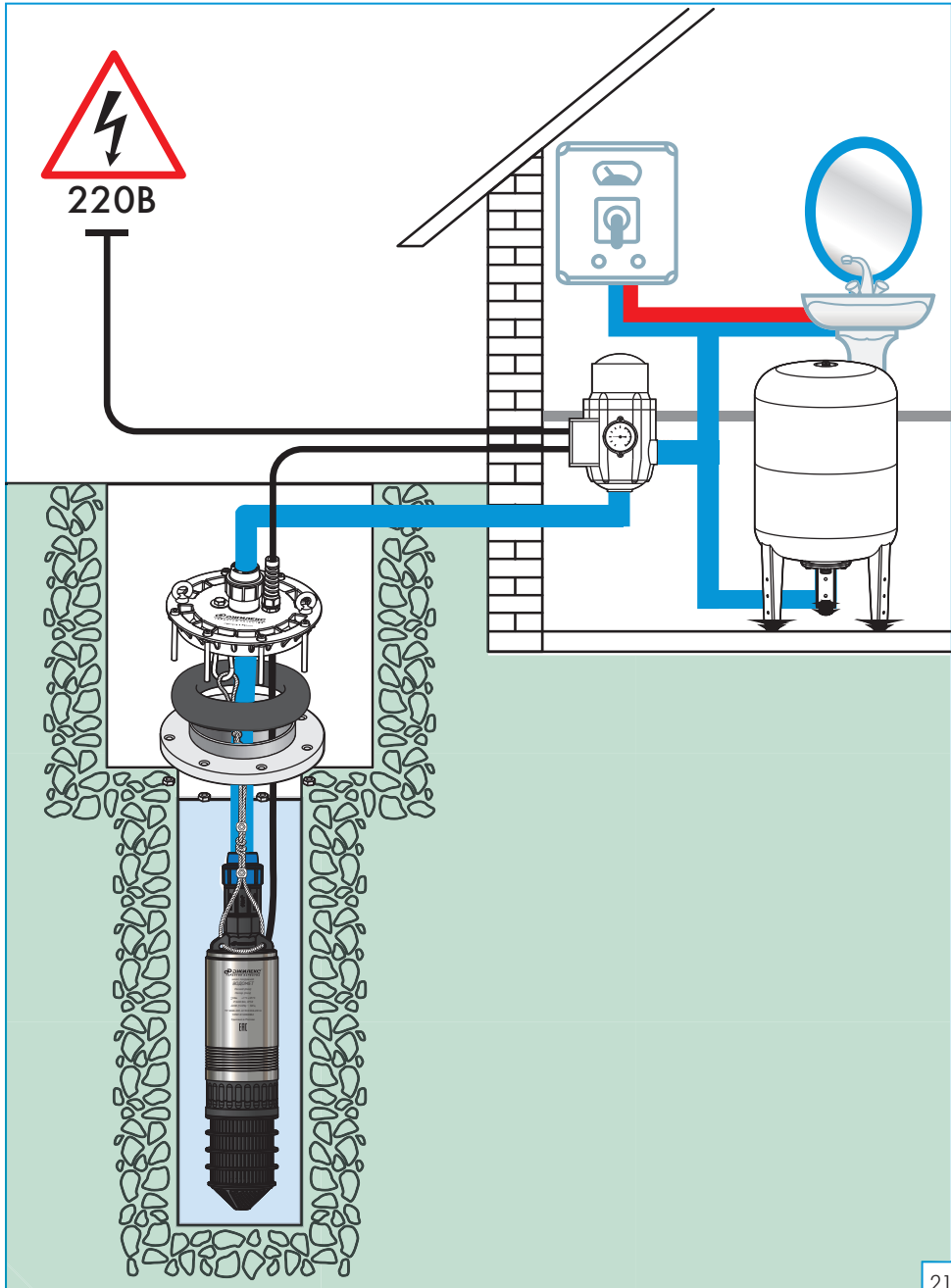
ВНИМАНИЕ! Расчетная максимальная напорная характеристика

Графики расходно-напорных характеристик.



системы водоснабжения ($H_{\max, м}$) должна соответствовать производительности насоса не менее 10 л/мин для достаточного охлаждения электродвигателя водой.

При использовании насоса в системе автоматического водоснабжения с использованием реле давления, его работа будет осуществляться следующим образом. При падении давления в системе водоснабжения ниже нижнего порога настройки реле (например 1,4 атм), реле давления включает насос, который начинает работать и подавать воду. При закрытии всех точек водоразбора, насос продолжит работу пока не заполнит водой гидроаккумулятор и давление в системе не возрастет до верхнего порога настройки реле (например, 2,8 атм). Тогда реле давления отключит насос. При открытии точки водоразбора избыточное давление воздуха, которое образовалось в гидроаккумуляторе, будет вытеснять воду из мембраны и давление начнет падать. При падении давления ниже нижнего порога настройки реле (например 1,4 атм), реле давления вновь включает насос. Также, при использовании насоса в системе автоматического водоснабжения, необходимо обеспечить минимальное количество включений в единицу времени (не более 20 включений в час), посредством правильного подбора объема гидроаккумулятора с последующей правильной настройкой давления воздуха в воздушной камере гидроаккумулятора, для обеспечения максимального КПД гидроаккумулятора.



6. ОБСЛУЖИВАНИЕ.

Во время эксплуатации насос не требует никакого технического обслуживания, при условии отсутствия в перекачиваемой воде механических примесей. Профилактические работы по замене изношенных элементов гидравлической части являются платной услугой и могут осуществляться в течение всего срока службы изделия только в специализированных сервисных центрах. Перед выполнением профилактических/ремонтных работ с насосом, необходимо отключить его от сети электропитания.

7. ГАРАНТИЙНЫЕ ОБЯЗАТЕЛЬСТВА.

Гарантийный срок эксплуатации насосов - 12 месяцев со дня продажи конечному потребителю. Для погружных насосов серии «ВОДОМЕТ», моделей: 55/35, 55/50, 55/75, 55/90 всех комплектаций и модификаций гарантийный срок эксплуатации - 36 месяцев со дня продажи конечному потребителю. В течение гарантийного срока торгующая организация, представляющая изготовителя (ООО «ДЖИЛЕКС») бесплатно устраняет дефекты, возникшие по вине завода-изготовителя, при условии соблюдения потребителем правил эксплуатации, хранения, транспортировки, монтажа и наличия правильно заполненного гарантийного талона.

8. УСЛОВИЯ ВЫПОЛНЕНИЯ ГАРАНТИЙНЫХ ОБЯЗАТЕЛЬСТВ.

Ремонт электродвигателя насоса, нарушение работоспособности которого возникло по причине ненадлежащей эксплуатации насоса, о чем свидетельствует значительный механический износ элементов гидравлической части, а также замена изношенных элементов в сервисных центрах, имеющих полномочия от завода-изготовителя, не является гарантийным видом работ.

Изготовитель не несет ответственности за ущерб, причиненный покупателю в результате неправильного монтажа и эксплуатации изделия.

Гарантия не распространяется на:

- Несоблюдения настоящей инструкции по эксплуатации;
- Самостоятельной разборки или ремонта изделия;
- Неправильного подключения или монтажа;
- Неправильной транспортировки, хранения, удара, падения;
- Наличия механических повреждений;
- Наличия следов воздействия химически активных веществ;

ВНИМАНИЕ! При покупке изделия требуйте в Вашем присутствии проверки комплектности и заполнения гарантийного талона. Без предъявления данного талона или выявления факта фальсификации при его заполнении, претензии по качеству не принимаются и гарантийный ремонт не производится.

При несоблюдении правил и техники безопасности сервисный центр вправе отказать в гарантийном обслуживании.

9. НЕПОЛАДКИ: ПРИЧИНЫ И ИХ УСТРАНЕНИЕ.

Неисправности	Возможные причины	Методы устранения
1. Насос не запускается.	1.1. Отсутствие напряжения в сети. 1.2. Конденсатор вышел из строя 1.3. Срабатывает защита от утечки тока.	1.1. Проверить напряжение в сети. 1.2. Обратиться в сервис-центр. 1.3. Обратиться в сервис-центр.
2. При первоначальном погружении насоса с обратным клапаном насос работает, но не качает воду.	2.1. В насосе образовалась воздушная пробка из-за обратного клапана. 2.2. Обратный клапан заблокирован или неправильно смонтирован.	2.1. Опустить насос на большую глубину или установить клапан выше 1 метра, но не более 7 метров от насоса. 2.2. Проверить обратный клапан и его монтаж.
3. Недостаточная подача и напор.	3.1. Засорение фильтрующей сетки. 3.2. Насос забился песком. 3.3. Износ насоса.	3.1. Очистить фильтрующую сетку. 3.2. Прокачать насос, погрузив его в чистую воду. 3.3. Обратиться в сервис-центр.

<p>4. Насос прекратил качать воду.</p>	<p>4.1. Недостаточный уровень воды в источнике.</p> <p>4.2. Засорение фильтрующей сетки.</p> <p>4.3. Насос заклинило вследствие сильного загрязнения.</p> <p>4.4. Износ насоса.</p>	<p>4.1. Опустить насос на большую глубину.</p> <p>4.2. Очистить фильтрующую сетку, не разбирая насос.</p> <p>4.3. Обратиться в сервис-центр.</p> <p>4.4. Обратиться в сервис-центр.</p>
---	---	---

Если неисправность не удастся устранить в соответствии с этими рекомендациями, а также при обнаружении других неполадок, обращайтесь в сервисные центры нашей компании.

10. КОМПЛЕКТ ПОСТАВКИ.

№	Наименование	Количество
1	Насос	1
2	Инструкция по эксплуатации + Гарантийный талон	1
3	Тара упаковочная	1

11. СВИДЕТЕЛЬСТВО О ПРИЕМКЕ.

ДАТА ИЗГОТОВЛЕНИЯ _____



Завод-изготовитель: ООО «ДЖИЛЕКС», Россия, 142180, Московская область, г. Климовск, ул. Индустриальная, дом 9, тел.: +7 (499) 400 5555, www.jeelex.ru

Продукция изготовлена по ТУ 3468-001-61533394-2014 и соответствует требованиям Технических регламентов Таможенного союза:

ТР ТС 010/2011 «О безопасности машин и оборудования»

ТР ТС 004/2011 «О безопасности низковольтного оборудования»

ТР ТС 020/2011 «Электромагнитная совместимость технических средств»

Сертификат соответствия № ТС RU C-RU.ME20.B.00041, выдан 25.04.2014г., орган по сертификации: Федеральное государственное унитарное предприятие "Всероссийский научно-исследовательский институт стандартизации и сертификации в машиностроении" (ВНИИНМАШ), срок действия до 24.04.2017г.;

Декларация о соответствии ТС № Д-RU.A904.B.00062, выданная 24.04.2014г., орган по сертификации: ВНИИНМАШ, срок действия до 23.04.2019г..

Завод-изготовитель оставляет за собой право на изменения в конструкции изделия, не снижающих его потребительских качеств.



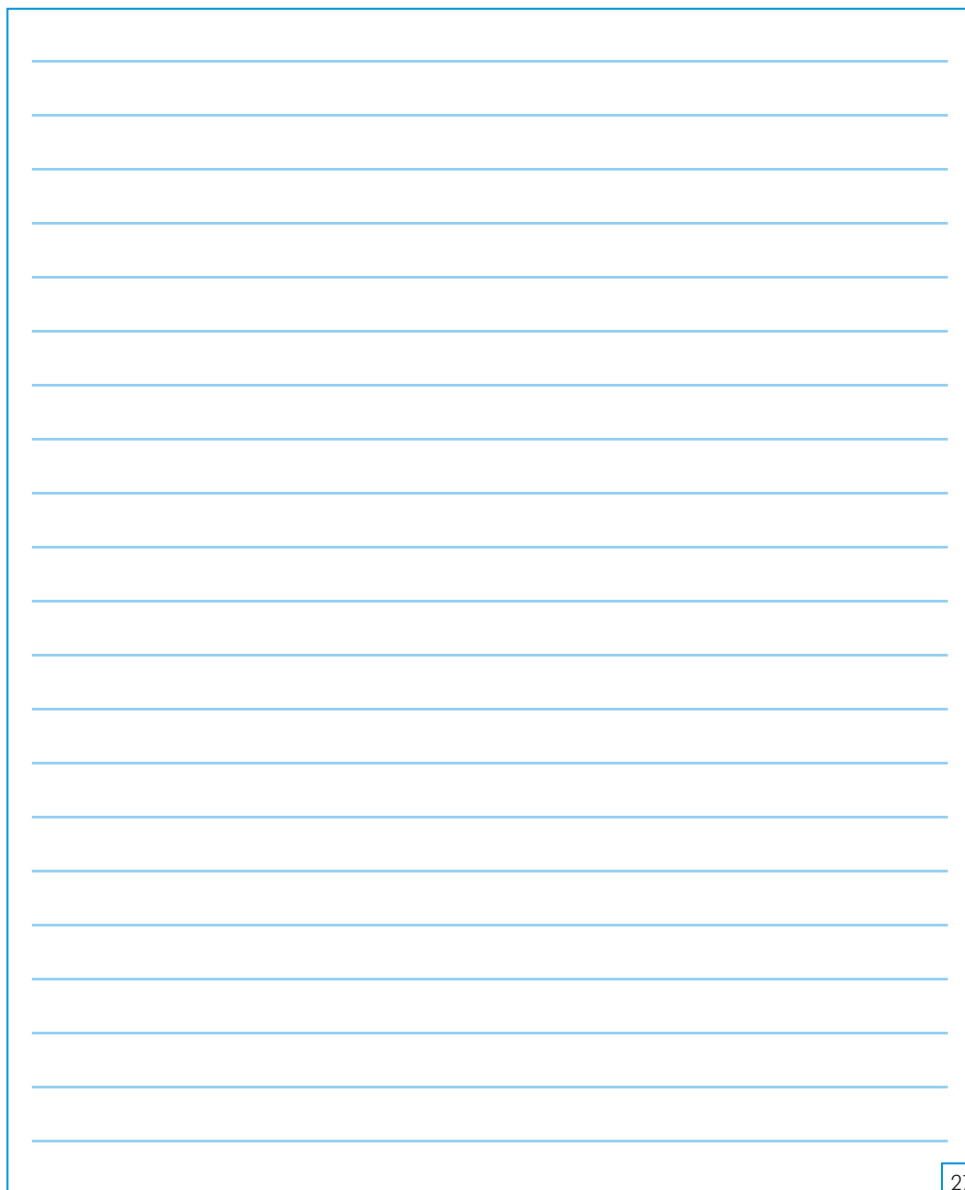
Редакция 1.6
2017 год.

Техническая консультация:

тел: +7 (499) 400-55-55 доб: 48-10, 48-11;

www.jeelex.ru

ДЛЯ ЗАМЕТОК



A large rectangular area with horizontal blue lines, intended for taking notes. The lines are evenly spaced and cover most of the page's width and height.

12. СОДЕРЖАНИЕ.

1. Общие данные.	1
1.1 Область применения.	1
1.2 Данные об изделии.	1
2. Безопасность.	2
2.1 Обозначения предупреждений в инструкции по эксплуатации.	2
2.2 Требования безопасности.	2
2.3 Нарушение требований безопасности.	2
2.4 Эксплуатационные ограничения.	2
3. Транспортирование и хранение.	3
4. Техническое описание изделия.	4
4.1 Особенности.	4
4.2 Технические характеристики.	6
4.3 Расходно-напорные характеристики.	6
4.4 Устройство насоса.	8
5. Монтаж.	9
5.1 Монтаж насоса.	9
5.2 Подключение насоса к электросети.	12
5.3 Как правильно подобрать погружной насос	13
6. Обслуживание.	22
7. Гарантийные обязательства.	22
8. Условия выполнения гарантийных обязательств.	23
9. Неполадки: причины и их устранение.	24
10. Комплект поставки.	26
11. Свидетельство о приемке.	26

УСЛОВИЯ ГАРАНТИИ

Условием бесплатного гарантийного обслуживания оборудования является его бережная эксплуатация, в соответствии с требованиями инструкции, прилагающейся к оборудованию, а также отсутствие механических повреждений и правильное хранение. При обнаружении недостатков, оборудование принимается на диагностику и ремонт. Срок проведения диагностики и выполнения ремонта - сорок пять календарных дней с момента предъявления оборудования в авторизованный сервисный центр.

Дефекты оборудования, которые проявились в течение гарантийного срока по вине завода-изготовителя, будут устранены по гарантии сервисными центрами при соблюдении следующих условий:

- предъявление неисправного устройства в сервисный центр в надлежащем (чистом, внешне очищенном от смываемых инородных тел) виде;*;
- предъявление гарантийного талона, заполненного надлежащим образом: с указанием наименования оборудования, даты продажи, подписи продавца и четкой печати торгующей организации.

Гарантийное обслуживание не распространяется на периодическое обслуживание, установку, настройку и демонтаж оборудования.

Право на гарантийное обслуживание утрачивается в случае:

- неправильного заполнения гарантийного талона;
- проведения ремонта организациями, не имеющими разрешения завода-изготовителя;
- если оборудование было разобрано, отремонтировано или испорчено самим потребителем или иным третьим лицом;
- возникновения дефектов изделия вследствие механических повреждений, несоблюдения условий эксплуатации и хранения, стихийных бедствий, попадания вовнутрь изделия посторонних предметов, неисправности электрической сети, неправильного подключения оборудования к электрической сети;
- прочих причин, находящихся вне контроля продавца и изготовителя.

В случае необоснованности претензий к работоспособности оборудования - диагностика является платной услугой и оплачивается покупателем.

Покупатель не вправе обменять оборудование надлежащего качества на аналогичный товар у продавца (изготовителя), у которого это оборудование было приобретено, если он не подошел по форме, габаритам, фасону, расцветке, размеру или комплектации.

С момента подписания Покупателем Гарантийного талона считается, что:

- вся необходимая информация о купленном оборудовании и его потребительских свойствах предоставлена Покупателю в полном объеме, в соответствии со ст. 10 Закона «О защите прав потребителей»;
- претензий к внешнему виду не имеется;
- оборудование проверено и получено в полной комплектации;
- с условиями эксплуатации и гарантийного обслуживания Покупатель ознакомлен.

*Сервисный центр оставляет за собой право отказать в приеме неисправного оборудования для проведения ремонта в случае предъявления оборудования в ненадлежащем виде.

Покупатель:

(подпись) / _____ (Ф. И. О.)



Наименование оборудования
« _____ »

Дата продажи
« _____ » 201__ г.

Подпись продавца

(подпись) (Ф. И. О.)

Печать торгующей организации М. П.

Наименование оборудования
« _____ »

Дата продажи
« _____ » 201__ г.

Подпись продавца

(подпись) (Ф. И. О.)

Печать торгующей организации М. П.

Наименование оборудования
« _____ »

Дата продажи
« _____ » 201__ г.

Подпись продавца

(подпись) (Ф. И. О.)

Печать торгующей организации М. П.

ГАРАНТИЙНЫЙ ТАЛОН

СЕРИЙНЫЙ
НОМЕР

Уважаемый покупатель! Благодарим Вас за покупку.
Пожалуйста, ознакомьтесь с условиями гарантийного обслуживания и
распишитесь в талоне.

Срок службы:
Бытовых электронасосов - 10 лет;
Гидроаккумулятора - 5 лет;
Расширительные баки - 5 лет;
Группа безопасности - 5 лет;
Остального оборудования - 10 лет.

Гарантийный срок эксплуатации:
Бытовые электронасосы - 12 месяцев;
Насосы серии «ВОДОМЕТ», моделей 55/90, 55/75, 55/50, 55/35
всех комплектаций и модификаций - 36 месяцев;
Оголовки скважинные - 36 месяцев;
Гидроаккумуляторы - 24 месяца;
Расширительные баки - 24 месяца;
Расширительные баки с индексом «Г» - 12 месяцев;
Пластиковый фланец - 36 месяцев;
Остальное оборудование - 12 месяцев.

Наименование оборудования « _____ »

Дата продажи « ____ » _____ 201 ____ г.

Подпись продавца _____ / _____ /
(подпись) (Ф. И. О.)

Печать торгующей организации _____ м. п.

Внимание!

**Гарантийный талон без указания наименования
оборудования, даты продажи, подписи продавца
и печати торгующей организации НЕДЕЙСТВИТЕЛЕН!**

Адреса всех сервисных центров смотрите на нашем сайте
www.jeelex.ru

Гарантия не предусматривает возмещения материального
ущерба и травм, связанных с эксплуатацией нашего
оборудования.

Доставка к месту гарантийного обслуживания
осуществляется за счет покупателя.
В случае обнаружения неисправности оборудования, по вине
завода-изготовителя в период гарантийного срока и после его
истечения, необходимо обратиться в специализированный
сервисный центр, авторизованного нами. Гарантийное
обслуживание в сервисном центре предусматривает ремонт
оборудования и/или замену дефектных деталей.



ОТРЫВНОЙ ТАЛОН «ДЖИЛЕКС»

СЕРИЙНЫЙ
НОМЕР

ОТРЫВНОЙ ТАЛОН «ДЖИЛЕКС»

СЕРИЙНЫЙ
НОМЕР

ОТРЫВНОЙ ТАЛОН «ДЖИЛЕКС»

СЕРИЙНЫЙ
НОМЕР